

Technisches Datenblatt

Produktmerkmale



Elektro-Einbauherd 2x Einbaukochfeld 400 V

Modell

SAP -Code

00007442



- Gerätetyp: Elektrisches Gerät
- Stromverbrauch der Zone 1 [KW]: 2,6
- Stromverbrauch der Zone 2 [KW]: 2,6
- Schutz der Kontrollen: IPX5
- Material: Edelstahl

SAP -Code	00007442	Power Electric [KW]	5.200
Netzbreite [MM]	400	Wird geladen	400 V / 3N - 50 Hz
Nettentiefe [MM]	600	Anzahl der Zonen	2
Nettohöhe [MM]	50	Stromverbrauch der Zone 1 [KW]	2,6
Nettogewicht / kg]	15.00	Stromverbrauch der Zone 2 [KW]	2,6

Technisches Datenblatt

Technische Zeichnung



Elektro-Einbauherd 2x Einbaukochfeld 400 V

Modell

SAP -Code

00007442

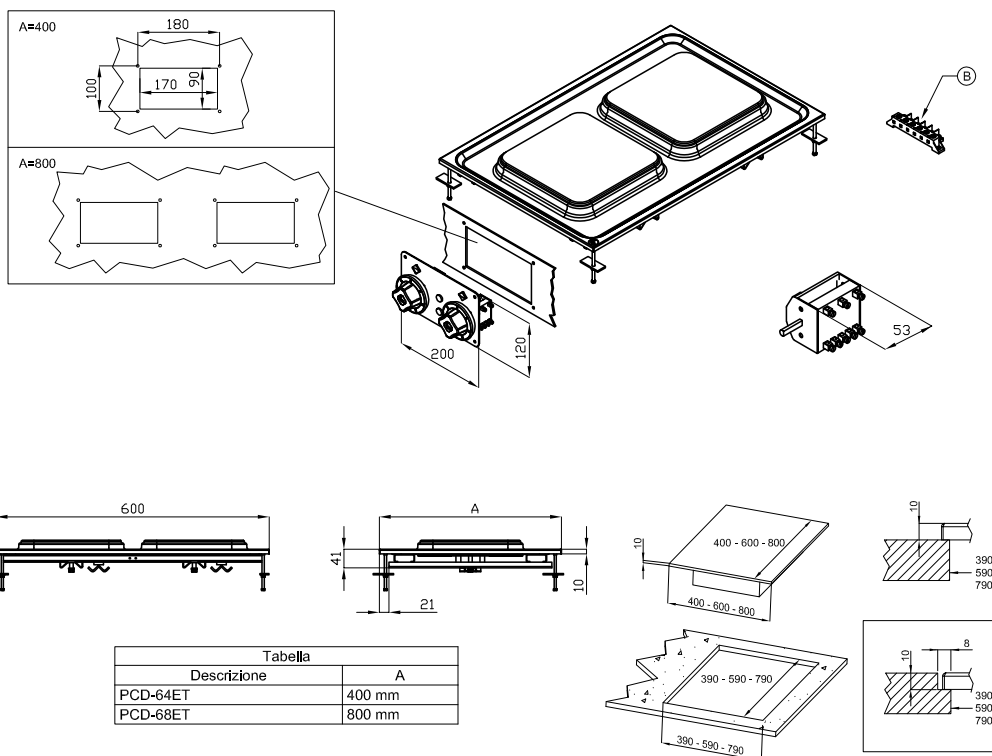


Tabella	
Descrizione	A
PCD-64ET	400 mm
PCD-68ET	800 mm

A	Data plate		B	Electrical connection	
---	------------	--	---	-----------------------	--



Elektro-Einbauherd 2x Einbaukochfeld 400 V

Modell

SAP -Code

00007442

1

Quadrat

Schnelles Aufheizen
Effektives Kochen auf einer runden Oberfläche mit einfacher Haftung an Gerichte

- Sparen Sie Zeit bei der Zubereitung von Mahlzeiten
- Dank eines großen Tellenteils leicht zu bedienen

2

Innerer thermostatischer Schutz des Kochfelds

Längere Lebensdauer der Kochfelder

- Es gibt keine Überhitzung der Teller und knackt nicht

3

Grad des Schutzes von Kontrollen IPX5

Wartung -frei
Wasserbeständigkeit
lange Lebensdauer

- Einsparungen bei Serviceinterventionen
- Einfache Reinigung des Geräts

4

Nationärin

Das Material setzt nicht ab
Verschleißfestigkeit
langes Leben

- Einsparungen bei Serviceinterventionen
- Einfache Reinigung des Geräts

5

Hygienische Präparate der oberen Platte

Abwesenheit von scharfen Ecken und Kanten (potenzielle Orte, an denen Schmutz haftbar werden kann)
glatte Übergänge

- Einfache schnelle Reinigung

6

Variabilität

Möglichkeit, sich an einer festen Platte als Teil eines Monoblocks zu befestigen
Die Möglichkeit, ein Modul zu erstellen
langes Leben

- Einsparmaßnahmen
- retten
- langes Leben

Technisches Datenblatt

technische Parameter



Elektro-Einbauherd 2x Einbaukochfeld 400 V

Modell

SAP -Code

00007442

1. SAP -Code:

00007442

2. Netzbreite [MM]:

400

3. Nettentiefe [MM]:

600

4. Nettohöhe [MM]:

50

5. Nettogewicht / kg]:

15.00

6. Bruttobreite [MM]:

430

7. Grobtiefe [MM]:

630

8. Bruttohöhe [MM]:

470

9. Bruttogewicht [kg]:

19.00

10. Gerätetyp:

Elektrisches Gerät

11. Konstruktionstyp des Geräts:

Drop-in

12. Power Electric [KW]:

5.200

13. Wird geladen:

400 V / 3N - 50 Hz

14. Schutz der Kontrollen:

IPX5

15. Material:

Edelstahl

16. Arbeitsplatztyp:

Eingepresst - komfortable Wartung und Reinigung

17. Arbeitsplatzmaterial:

AISI 304

18. Dicke der Arbeitsplatte [MM]:

2.00

19. Anzahl der Zonen:

2

20. Stromverbrauch der Zone 1 [KW]:

2,6

21. Stromverbrauch der Zone 2 [KW]:

2,6

22. Maximale Gerätetemperatur [° C]:

300

23. Mindestvorrichtungstemperatur [° C]:

50

24. Anzahl der Stromkontrollstadien:

6

25. Service -Zugänglichkeit:

von vorn durch Abnehmen des Frontpaneels und Entnahme der Behälter für Abfallflüssigkeiten

26. Sicherheitselement:

innerer thermostatischer Schutz gegen Überhitzung

27. Sicherheitsthermostat:

Ja

28. Anzahl der Brenner/heißen Teller:

2

Technisches Datenblatt

technische Parameter



Elektro-Einbauherd 2x Einbaukochfeld 400 V

Modell

SAP -Code

00007442

29. Art der elektrischen Kochzonen:

quadratisch